



# CMAlifts®

C.M.A. S.r.l. | S.P. 238 km. 11,728 - 70033 Corato (BA) - Italy  
TEL. +39 080.3588714 - FAX +39 080.8729113  
INFO@CMALIFTS.COM - INFO@PEC.CMALIFTS.COM  
CMALIFTS.COM



CE Marcatura CE delle strutture metalliche secondo la EN 1090-1:2009+A1:2011 con FPC 0476-CPR-0029

## OFFRE

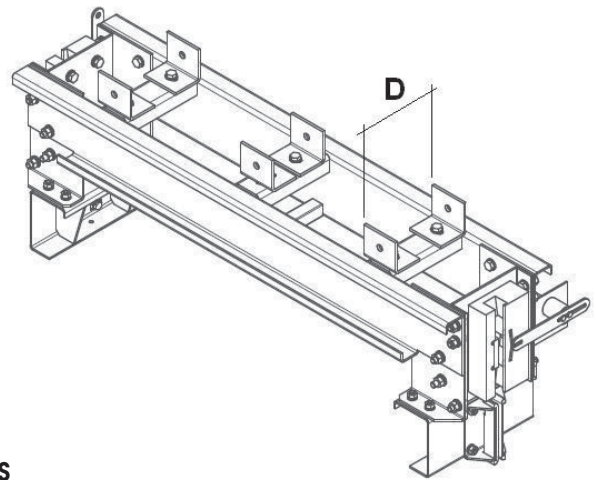
## ORDRE

CLIENT \_\_\_\_\_ Réf. Installation \_\_\_\_\_

N. Installation \_\_\_\_\_ Réf. CMA \_\_\_\_\_

### KIT DE MISE EN CONFORMITÉ AVEC PARACHUTE BIDIRECTIONNEL POUR INSTALLATIONS ÉLECTRIQUES EXISTANTES

DTG \_\_\_\_\_ mm (max 1600 mm)  
 D \_\_\_\_\_ mm (distance interne entre les traverses)  
 Fosse \_\_\_\_\_ mm  
 Portée [Q] \_\_\_\_\_ kg  
 Poids cabine \_\_\_\_\_ kg  
 Poids arcade \_\_\_\_\_ kg  
 Poids operateur/s \_\_\_\_\_ kg  
 Poids Kit Simplex \_\_\_\_\_ kg  
 Total P + Q \_\_\_\_\_ kg  
 (P= poids cabine + arcade + operateur(s) + Kit)  
 Poids contrepoids \_\_\_\_\_ kg



Vitesse nominale installation Vn \_\_\_\_\_ m/s  
 Vitesse intervention limiteur Vi \_\_\_\_\_ m/s

Guides \_\_\_\_\_ Champignon \_\_\_\_\_ mm  
 (NB. standard 8/9)  Tréfilées  Travillées  
 Huilées  Non huilées

### OPTIONAL

N° \_\_\_\_\_ Limiteur + tendeur avec poulie ø \_\_\_\_\_ mm  
 N° \_\_\_\_\_ Plat charnière amortisseur central  
 N° \_\_\_\_\_ Petit pilier pour amortisseur central  
 N° \_\_\_\_\_ Petits piliers pour amortisseurs latéraux  
 N° \_\_\_\_\_ Amortisseur(s)

### INFORMATIONS COMMERCIALES

Ordre pour la fourniture de n° \_\_\_\_\_ kit  
 Temps de livraison \_\_\_\_\_  
 Lieu de livraison \_\_\_\_\_  
 Transporteur \_\_\_\_\_  
 Annotations \_\_\_\_\_

Date \_\_\_\_\_

Timbre et signature pour l'acceptation